

# Odys Shine **Digitaalinen valokuvakehys**



## **KÄYTTÖOHJE**

**Copyright 2009  
Bat. Power Oy**

[www.batpower.fi](http://www.batpower.fi)

Kaikki oikeudet pidätetään

# SISÄLLYSLUETTELO

- Sivu 3. Turvallisuusohjeet
- Sivu 4. Pakkauksen sisältö  
Laitteen yleiskatsaus
- Sivu 5. Kaukosäädin  
Seisontatuen kiinnittimen asennus  
Laitteen liittäminen sähköverkkoon.
- Sivu 6. Muistikortin ja USB muistin asettaminen  
Kuvien katsominen
- Sivu 7. Kuvien katsominen  
Kalenteri, kello ja herätys
- Sivu 8. Tekniset tiedot  
Maahantuoja ja takuu

## Seuraavat tärkeät turvaohjeet ja varoitukset koskevat soveltuvilta osin tätä laitetta:

- 1) Lue tämä käyttöohje.
- 2) Säilytä käyttöohje.
- 3) Noudata kaikkia varoituksia.
- 4) Noudata kaikkia ohjeita.
- 5) Laitetta ei saa käyttää veden lähellä.
- 6) Laitteen saa puhdistaa ainoastaan kuivalla liinalla.
- 7) Ilmanvaihtaukkoja ei saa peittää. Laite on asennettava valmistajan antamien ohjeiden mukaisesti.
- 8) Laitetta ei saa asentaa lämpölähteen (esim. patterin, lämminilmaritilän tai lieden) lähelle eikä muun lämpöä kehittävän laitteen (esim. vahvistimen) lähelle.
- 9) Maadoitettuun pistokkeeseen ei saa tehdä muutoksia. Jos maadoitettu pistoke ei sovi pistorasiaan, on otettava yhteys sähköasentajaan ja vaihdattava tilalle maadoitettu pistorasia.
- 10) Verkkojohto on sijoitettava siten, että sen päälle ei astuta eikä se jää puristuksiin etenkään pistorasian tai jatkojohtorasian kohdalta tai kohdassa, jossa se tulee ulos laitteesta.
- 11) Vain valmistajan suosittelemia lisävarusteita saa käyttää.
- 12) Laitteen saa sijoittaa ainoastaan valmistajan suosittelemaan tai laitteen mukana myytyyn telineeseen, kärlylle, jalustalle, pöydälle tms. Kärälyä tms. siirrettäessä on varottava kaatamasta kärälyä ja pudottamasta laitetta.
- 13) Verkkojohtoon pistoke on irrotettava pistorasiasta ukkosen ajaksi ja muulloinkin, jos laitetta ei käytetä pitkään aikaan.
- 14) Laitteen saa korjata ainoastaan valtuutettu huolto. Laite on toimitettava huoltoon, jos siihen tulee vika, esim. jos verkkojohto tai pistoke vioittuu, jos laitteeseen pääsee nestettä tai vierasesine, jos laite altistuu sateelle tai kosteudelle, jos laite ei toimi normaalisti tai jos laite putoaa.

### **VAROITUS: LAITTEEN KÄYTTÖ TÄMÄN KÄYTTÖOHJEEN VASTAISESTI VOI JOHTAA VAARALLISEEN SÄTEILYALTISTUKSEEN JA MUIHIN VAARATILANTEISIIN.**

Kolmion kehystämä salamasyntoli varoittaa käyttäjää suojaamattomasta, vaarallisesta jännitteestä laitekotelon sisällä. Jännite riittää voimakkuudeltaan aiheuttamaan sähköiskuvaaran.

Kolmion kehystämä huutomerkki osoittaa, että laitteen mukana toimitetaan tärkeitä käyttö- ja huolto-ohjeita.

### **VAROITUS:**

**SÄHKÖISKU- JA TULIPALOVAARAN VUOKSI LAITETTA EI SAA ALTISTAA SATEELLE TAI KOSTEUELLE. LAITTEEN SISÄLLÄ VALLITSEE VAARALLINEN JÄNNITE. KÄYTTÄJÄ EI SAA AVATA LAITEKOTELOA. LAITTEEN SAA KORJATA AINOASTAAN VALTUUTETTU HUOLTO.**

### **VAROITUS:**

Vioittuneen verkkojohtoon saa vaihdattaa vain täsmälleen samanlaiseen uuteen tai valmistajan suosittelemaan vastaavaan johtoon. Laitetta ei saa käyttää, jos verkkojohto on vioittunut.

### **VERKKOJOHDON SUOJAAMINEN**

Verkkojohto on sijoitettava siten, että sen päälle ei astuta eikä se jää puristuksiin etenkään pistorasian tai jatkojohtorasian kohdalta tai kohdassa, jossa se tulee ulos laitteesta.

### **VOIMALINJA**

Ulkoantennia ei saa asentaa avojohtimen, ulkovalojen tai muiden voimavirtalaitteiden välittömään läheisyyteen, jossa ne saattaisivat kaatuessaan koskettaa toisiaan. Ulkoista antennia asennettaessa on noudatettava erityistä varovaisuutta, ettei asennusvaiheessa antennilla kosketeta voimalinjaa tai muuta jännitteellistä laitetta.

### **YLIKUORMITUS**

Verkkojohtoa tai laitteen takalevyn mahdollisia pistorasioita ei saa ylikuormittaa, koska se voi johtaa sähköiskuvaaraan.

### **KORJAUSTYÖT**

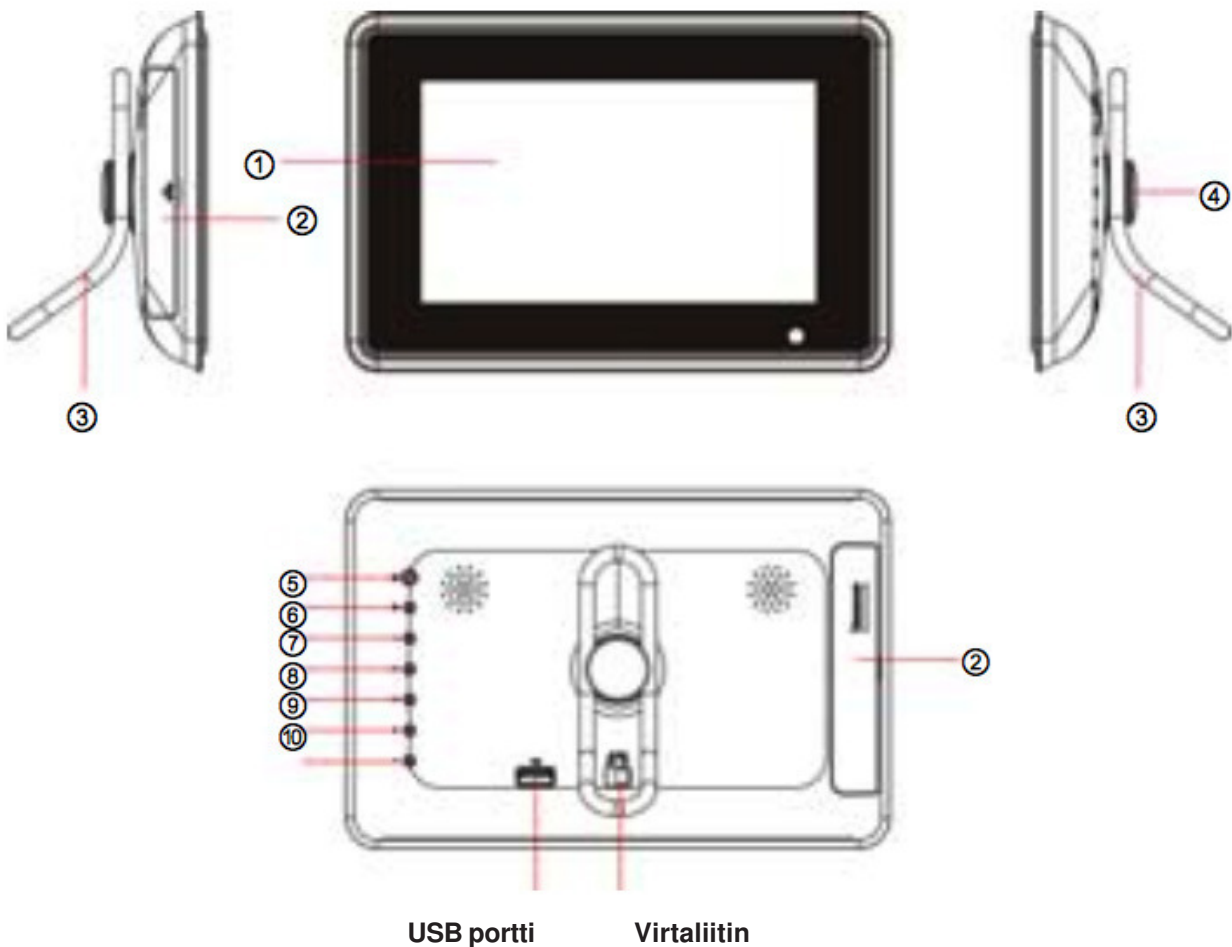
Käyttäjä ei saa itse yrittää korjata laitetta eikä esim. avata laitekoteloa, koska hän voi tällöin altistua vaaralliselle jännitteelle tai muille vaaroille. Laitteen saa korjauttaa vain valtuutetussa huollossa.

## PAKKAUKSEN SISÄLTÖ

1. SHINE DIGITAALINEN VALOKUVAKEHYS
2. KÄYTTÖOHJE (ENGLANNIKSI)
3. VERKKOLATURI
4. KAUKOSÄÄDIN

## LAITTEEN YLEISKATSAUS

Odys Shine DPF digitaalinen valokuvakehys mahdollistaa digikuvien katsomisen suoraan korkealaatuiselta LCD näytöltä. Aseta vain USB muisti tai SD -muistikortti laitteen muistikorttipaikkaan ja kuvat näkyvät näytöllä.



1. LCD näyttö
2. Korttipaikka  
Avaa suojakansi, jonka alta löydät korttipaikan.
3. Seisontatuki
4. Seisontatuen kiinnitys
5. MENU / Valikko
6. ESC / paluu
7. Nuoli vasemmalle
8. Nuoli oikealle
9. Nuoli ylös
10. Nuoli alas
- 🔌 Virta päälle / pois

## KAUKOSÄÄDIN

### PAINIKE



### SLIDE

### MODE



### ENTER

### ESC

### SETUP

### TIME

### ZOOM

### ROTATE

### TOIMINTO

Laite päälle / pois

Muuttaa slideshown efektiä. (Kuinka kuva vaihtuu toiseksi)

Muuttaa kuvasuhdetta (4:3, 16:9, alkuperäinen)

Liikuttaa kursoria ylöspäin / kun kuvaa katsellaan, säätää kirkkautta

Liikuttaa kursoria alaspäin / avaa pikkukuvat

Liikuttaa kursoria vasemmalle / siirtyy edelliseen kuvaan

Liikuttaa kursoria oikealle / siirtyy seuraavaan kuvaan

Hyväksyy valinnan / Näyttää kuvavalikon kun kuvia katsotaan

PALUU

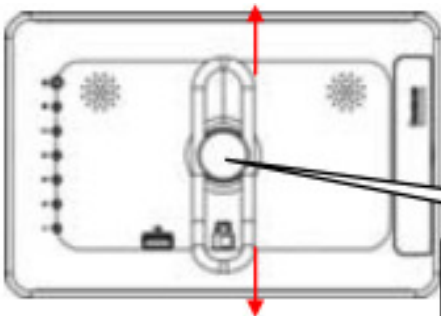
Avaa asetukset

Avaa kalenterin / Slideshow -tilassa säätää slideshown nopeuden

Lähentää / loitontaa kuvaa

Kääntää kuvaa oikealle.

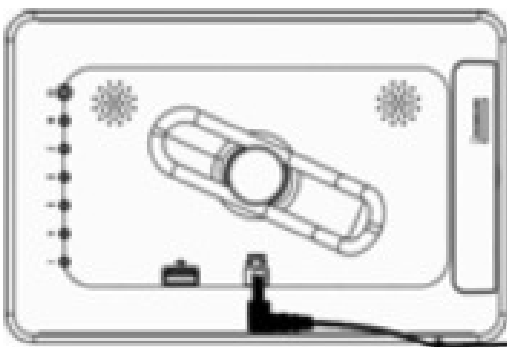
## SEISONTATUEN KIINNITTIMEN ASENNUS



1. Ruuvaa takana oleva mutteri kokonaan pois.
2. Aseta kiinnitin.
3. Kiinnitä mutteri takaisin paikalleen.

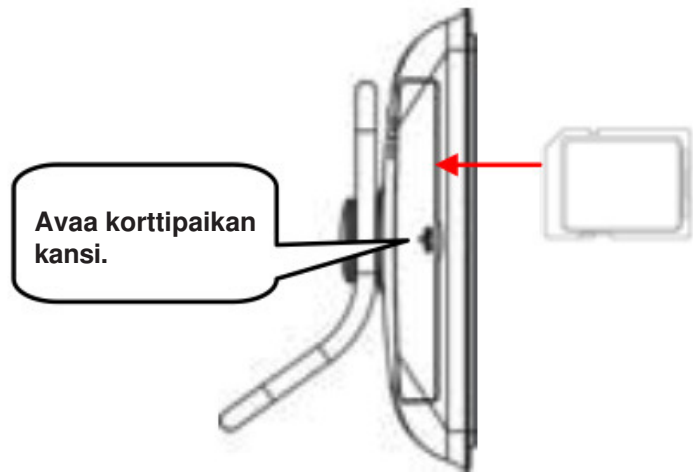
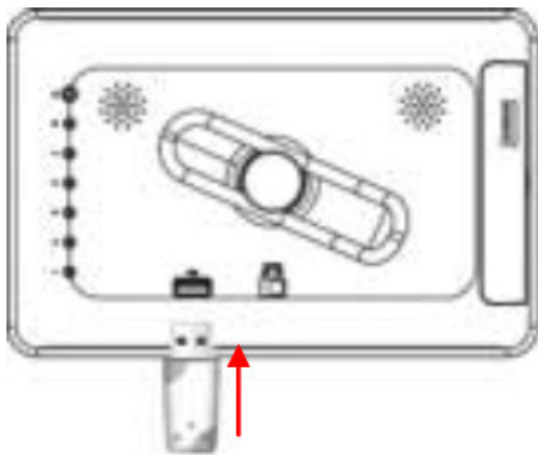
Seisontatuki liutetaan kiinnittimeen.

## LAITTEEN LIITTÄMINEN SÄHKÖVERKKOON



Liitä mukana tullut verkkolaturi laitteen takana olevaan DC IN (5V) liittimeen ja toinen pää pistorasiaan. Laite käynnistyy kun virta kytketään.

## MUISTIKORTIN JA USB -MUISTIN ASETTAMINEN



Laitteessa voi käyttää sekä SD muistikortteja, että USB muisteja.

1. Katso yllä olevasta kuvasta paikat USB muistille ja / tai muistikortille.
2. Aseta muistikortti muistikorttipaikkaan siten, että kortin "kasvopuoli" on taaksepäin tai aseta USB muisti USB porttiin.

### HUOMIOITAVAA!

- Älä vaihda muistikorttia kun laite on päällä! Ota virrat ensin pois päältä.
- Älä aseta muistikorttia väkisin paikalleen. Älä käytä voimaa. Kun kortti asennetaan oikein, se liukuu helposti paikoilleen.

## KUVIEN KATSOMINEN

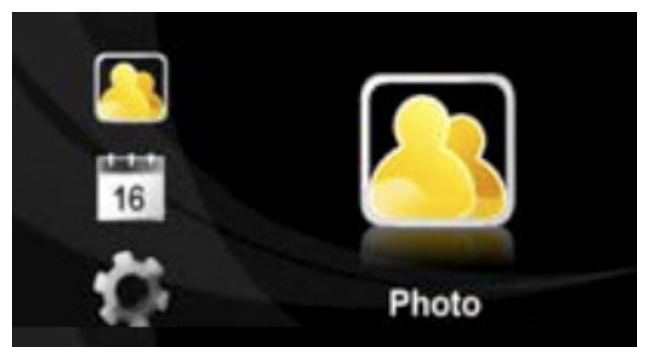
1. Liitä virtajohto laitteeseen ja pistorasiaan.
2. Laite käynnistyy automaattisesti ja näyttää päävalikon.

<b>PHOTO</b>	Näyttää kuvat
<b>CALENDAR</b>	Näyttää kalenterin
<b>SETTING</b>	Näyttää laitteen asetukset

3. Aseta USB muisti tai muistikortti muistikorttipaikkaan.

**Jos liität molemmat (USB muistin ja muistikortin), laite näyttää sen tiedot, jonka asetit ensimmäisenä.**

4. Paina ▲ (ylös)/ ▼ (alas) painikkeita valitaksesi "photo" ja sitten paina "MODE" painiketta hyväksyäksesi valinnan. Slideshow alkaa automaattisesti.
5. Paina "MODE" painiketta nähdäksesi kuvavalikon. Paina ◀ / ▶ painikkeita valitaksesi valikosta haluamasi kohdan.




## KUVIEN KATSOMINEN

### Edellinen / Seuraava


Valitse  katsoaksesi edellisen kuvan

Valitse  katsoaksesi seuraavan kuvan

### Käännä kuvaa

Valitse  kääntääksesi kuvaa 90 astetta.


### Näytä kuvan tiedot

Valitse  näyttääksesi kuvan tiedot.  
(nimi, formaatti, koko, yms)


### Slideshow

Valitse  /  aloittaaksesi tai lopettaaksesi slideshown.

### Vaihda kuvasuhdetta

Valitse  vaihtaaksesi kuvasuhdetta (4:3, 16:9, alkuperäinen)

### ZOOM


Valitse  lähentääksesi tai loitontaaksesi kuvaa.  
(0,5x -> 0,7x -> 1x -> 1,5x -> 2X) Kun kuvaa on lähennetty, voit käyttää nuolipainikkeita liikuttaaksesi kuvaa. Paina ESC painiketta muuttaaksesi kuvan alkuperäiseen kokoon.

## KALENTERI, KELLO JA HERÄTYS

### Kalenteri

Siirtyäksesi kalenteriin, valitse **“calendar”** päävalikosta. Kalenterin ja ajan pitäisi näkyä näytöllä sekä pikkukuvien näkyä näytön vasemmalla puolella. (kts. kuva)

Paina  painikkeita vaihtaaksesi vuotta.

Paina  painikkeita vaihtaaksesi kuukautta.

Paina **“ESC”** painiketta palataaksesi päävalikkoon.

Pikkukuva

Aika

Hälytysaika  
Hälytyspäivä






### Kello

Kun kalenteri on auki, paina **“MODE”** painiketta näyttääksesi ajan kellotauluna.

Paina **“ESC”** painiketta palataksesi takaisin.

### Herätyksen asettaminen

1. Valitse päävalikosta **“setting”**.
2. Käytä  painikkeita valitaksesi **“Alarm”**
3. Käytä  painikkeita valitaksesi päivä, tunti, minuutti asetukset.
4. Käytä  painikkeita muuttaaksesi päiviä, minutteja, tunteja, yms.

### Hälytyksen päivä-asetukset:

**NONE** Hälytys pois  
**Everyday** Hälytys päällä päivittäin.  
**Once** Hälytys tapahtuu vain kerran.



## TEKNISET TIEDOT

Näyttö	7 tuumaa, LCD laajakuva
USB interface	USB 2.0 (nopea)
Kuvaformaatti	JPEG
Tuetut muistikortit	SD / MMC / MS
Näytön resoluutio	480 * 234 pikseliä
Tuettu muistikortin koko	4GB ( 4 gigatavua) SD / MS, 2GB MMC kortille
Tuettu USB muistin koko	8GB (8 gigatavua)
Muuntaja	AC, sisääntulo 100 - 240V, ulos 5V
Säilytyslämpötila	-20 - +55 astetta
Käyttölämpötila	+10 - +30 asetta

## MAAHANTUOJA JA TAKUU

Laitteen maahantuoja ja tukkumyyjä:

**Bat. Power Oy**  
[www.batpower.fi](http://www.batpower.fi)

### Takuu

Laitteessa on 12 kuukauden takuu aika ostopäivästä kuittia vastaan. Takuuasioissa yhteys sähköpostitse [reklamaatiot@batpower.fi](mailto:reklamaatiot@batpower.fi) tai verkossa [www.batpower.fi/tuki](http://www.batpower.fi/tuki)